



## MİMOZA

60W LED Yol ve Cade LED Aydınlatma Armatürü



Ürün Kodu

: VL548060

### Ürün Bilgisi

#### Ürün Özellikleri

Gövde	: Alüminyum Enjeksiyon Gövde
Difüzör	: Temperli Cam
Optik	: Asimetrik
IP Koruma Sınıfı	: IP 66
Kullanım Şekli	: Direk Montaj
Işık Kaynağı	: Mid Power LED

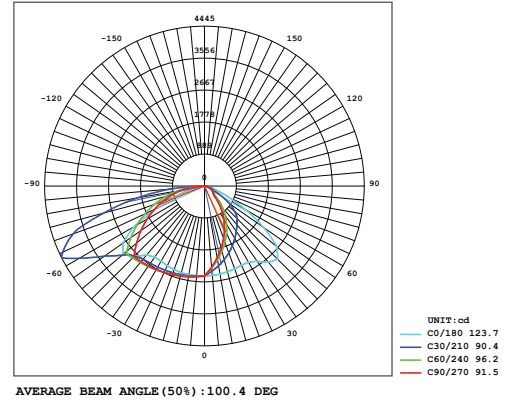
#### Optik ve Elektriksel Özellikler

Tüketim Gücü	: 60 W
Armatür Lümeni	: 8239 lm
Armatür Verimliliği	: 137.3 lm/W
Giriş Gerilimi	: 220-240 V
Giriş Frekans	: 50-60 Hz
Güç Faktörü	: > 0.95
Max. Gerilim Dayanımı (surge)	: 2 kV
Sürüş Akımı	: 700 mA
Renk Sıcaklığı (CCT)	: 6500K
Renksek Geriverim İndeksi (CRI)	: > 80

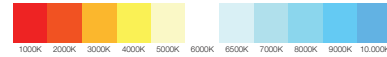
#### Diğer Özellikler

Çalışma Sıcaklık Aralığı	: -20°C / +45°C
Darbe Dayanım Sınıfı (IK)	: IK10
Led Ömrü	: 100.000 Saat

### Işık Eğrisi



### Renk Sıcaklık Tablosu



#### Opsiyonel Özellikler

Renk Sıcaklığı	: 3000K / 4000K / 6500K
DALI Uyumluluğu	: Var
Sensör	: Var



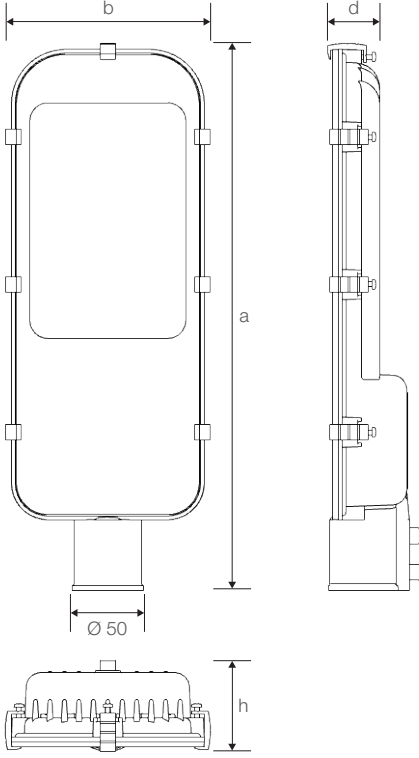
# MİMOZA

60W LED Yol ve Cadde LED Aydınlatma Armatürü

Ürün Kodu

: VL548060

## Standart Model



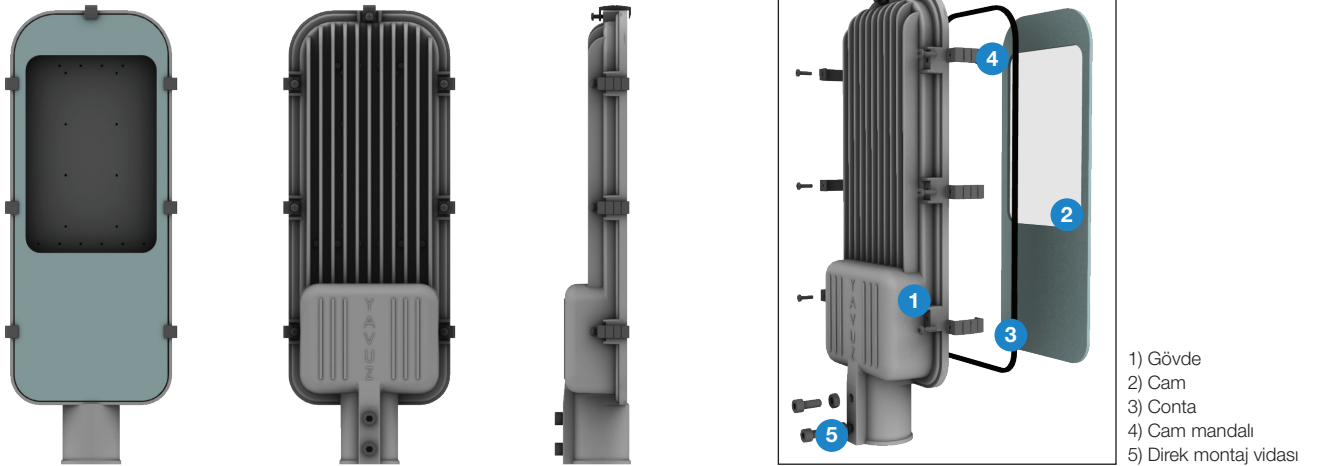
## Ürün ölçüleri (mm)

	a	b	h	d
Standart	454	170	75	41

## Ağırlık (kg)

60W	2,70
-----	------

## Ürün Parça Listesi



• YAVUZ, önceden bildirmeksizin gerekli gördüğü değişiklikleri yapma hakkını saklı tutar.